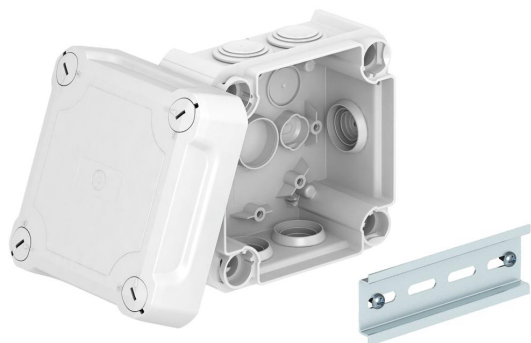


Technisches Datenblatt

Kabelabzweigkasten T60, Einsteckdichtung, hoher Deckel

Artikelnummer: 2007710



Kabelabzweigkasten zum Verbinden von Kabeln und Leitungen im Innenbereich und geschützten Außenbereichen. Quadratische Form mit Einsteckdichtungen an den Seiten und Ausschlageinführungen im Boden. Geeignet für die Wand-/ Deckenmontage und die Montage auf Montageblechen. Mit der Möglichkeit zur Innenbefestigung und Montage über die Eckdome. Hoher Deckel mit Schnellverschluss, plombierbar. Hergestellt aus halogenfreien und UV-stabilisierten Materialien.

Inklusive Hutprofilschiene.

Kabelabzweigkasten gemäß DIN EN 60670. Flammwidrig nach DIN EN 60695-2-11, Prüftemperatur 650°C. Schlagfestigkeit IK07 gemäß DIN EN 50102.

Lichte Innenmaße: 100x100x65 mm



PP/PC Polypropylen / Polycarbonat

Stammdaten

Artikelnummer	2007710
Typ	T 60 HD LGR
Bezeichnung 1	Kabelabzweigkasten
Bezeichnung 2	mit hohem Deckel
Hersteller	OBO
Dimension	114x114x76
Farbe	lichtgrau; RAL 7035
Werkstoff	Polypropylen / Polycarbonat
Kleinste VK-Einheit	1
Mengeneinheit	Stück
Gewicht	17,18 kg
Gewichtseinheit	kg/100 St.

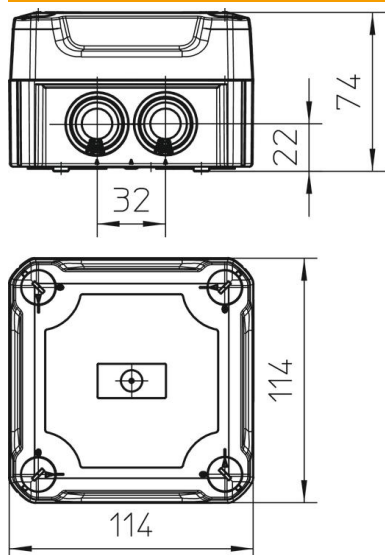
Technisches Datenblatt

Kabelabzweigkasten T60, Einsteckdichtung, hoher Deckel

Artikelnummer: 2007710



Abmessungen



Länge	114 mm
Breite	114 mm
Höhe	74 mm

Technisches Datenblatt

Kabelabzweigkasten T60, Einsteckdichtung, hoher Deckel



Artikelnummer: 2007710

Technische Daten

Anreihbar	ja
Anzahl der Einführungen	7
Art der Einführung	Einsteckdichtung
Art der Einführung	Kabel
Art der Gehäusedurchführung	sonstige
Bemessungsisolationsspannung U _i	500 V
Bestückung	ohne
Deckel	nicht transparent
Deckelbefestigung	geschraubt
Einführung von Hinten	ja
Einführungen	7xM25
Explosionsgeprüfte Ausführung flammwidrig	nein nach VDE 0471/DIN 695 Teil 2-1, Prüftemperatur 650°C
Form	quadratisch
Funktionserhalt	ohne
für Ex-Zone	ohne
für Ex-Zone Gas	ohne
für Ex-Zone Staub	ohne
Halogenfrei	ja
Lichte Innenmaße	100x100x65 mm
Mit Abschirmung	nein
Mit Deckel	ja
Montageart	Wand-/ Deckenmontage
Nennspannung	500 V
Plombierbar	ja
Schutzart	IP66
Schutzgrad IK-Code	IK07
Temperatureinsatzbereich max.	60 °C
Temperatureinsatzbereich min.	-5 °C
Witterungsbeständig	ja